

EMV-Filter für Geräte, EFD-Serie

1-15 A, 100 dB ab 100 kHz



Elektrische Eigenschaften:

Netzspannung: 100 V=

Nennstrom: siehe Tabelle

Einfügungs-Dämpfung: siehe Diagramm
 Kurve 1 1 – 6 A, asymmetrisch
 Kurve 2 10 – 15 A, asymmetrisch
 Kurve 3 1 – 15 A, symmetrisch

Bei Voll-Lastbetrieb:

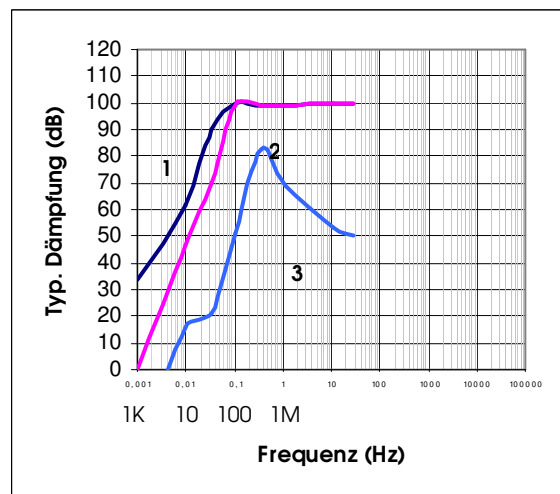
Temperaturerhöhung: 25°C
 Umgebungstemperatur: -25°C bis +55°C

Spannungsabfall : 250 mV pro Leitung

Entladezeit auf < 34V: 2 s max

Einfügungs-Dämpfung nach CISPR 17

in 50 Ω-Systemen, mit oder ohne Last



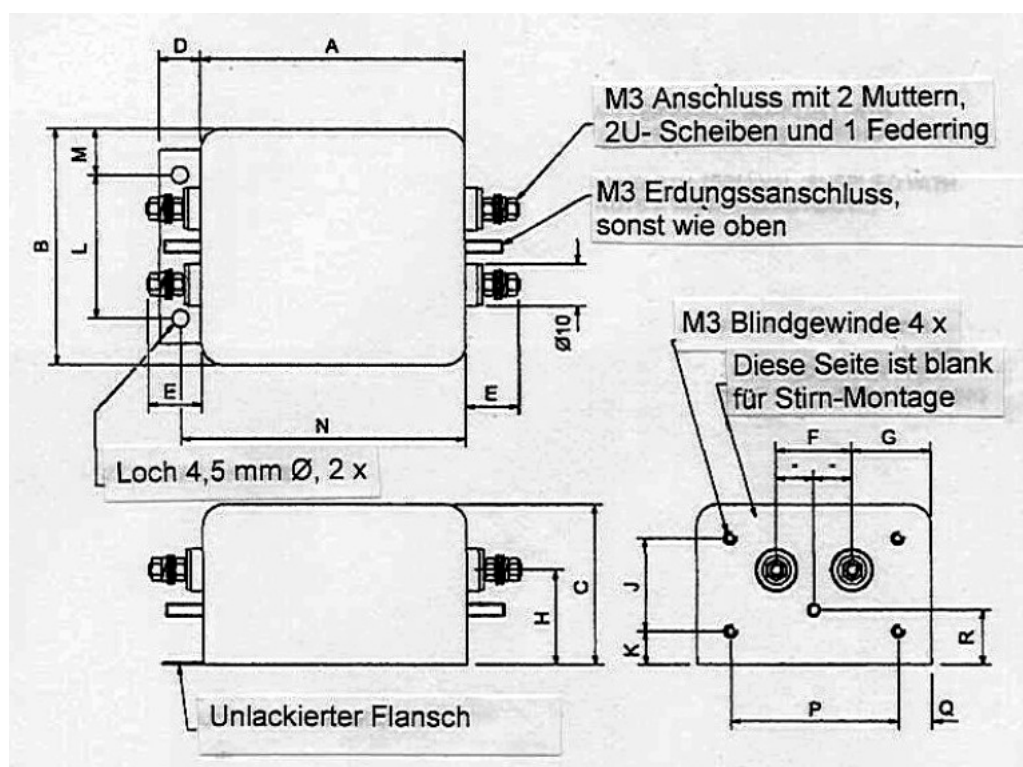
RoHS Konformitäts-Erklärung

Dieses Produkt hält die EU Richtlinie 2002/95/EG (Restriction of Hazardous Substances) ein.

Kenndaten und Artikelnummern

Nennstrom (A)	Artikel Nr. EFD-	Verlust- Leistung (W)	Gehäuse-Angaben			
			Länge (mm)	Breite (mm)	Höhe (mm)	Gewicht (g)
1	26780	0,15	51	51	32	170
3	26781	1,5	51	51	32	170
6	26782	3,5	64	56	38	260
10	26783	2,0	88	60	38	440
15	26784	4,5	88	60	38	440

Abmessungen



Artikel Nr. EFD	Abmessungen (mm)															
	A	B	C	D	E	F	G	H	J	K	L	M	N	P	Q	R
26780	51	51	32	-	13	16	17,5	21,5	18	7	-	-	-	37	7	10,5
26781	51	51	32	-	13	16	17,5	21,5	18	7	-	-	-	37	7	10,5
26782	64	56	38	-	13	18	19	25	22	7	-	-	-	40	8	12,5
26783	88	60	38	11	13	20	20	25	20	9	35	12,5	94	44	8	12,5
26784	88	60	38	11	13	20	20	25	20	9	35	12,5	94	44	8	12,5

Seite 2 von 2

Obwohl wir davon ausgehen, dass die Informationen in diesem Datenblatt den Tatsachen entsprechen, dürfen diese weder als Garantiedaten verstanden werden, für welche die Firma Emc-Technik & Consulting GmbH die gesetzliche Haftung übernimmt, noch als Erlaubnis oder Empfehlung, jedwede patentierte Erfindung ohne entsprechende Lizenz anzuwenden. Die Wahrheitsfindung obliegt dem Anwender.