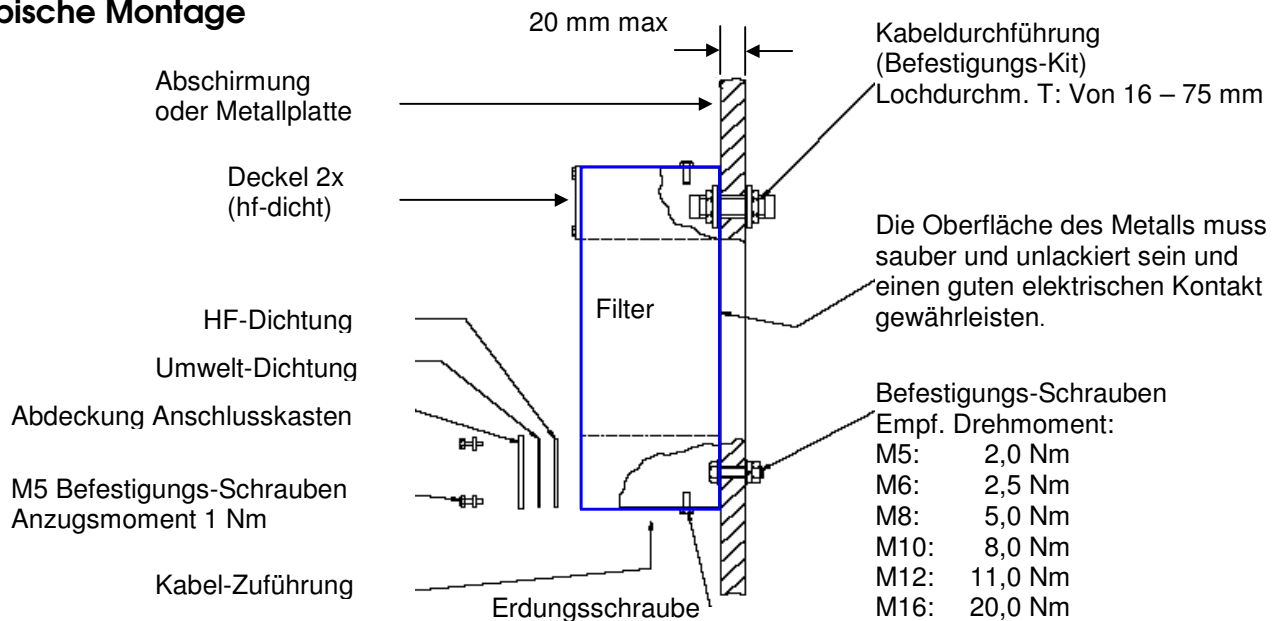
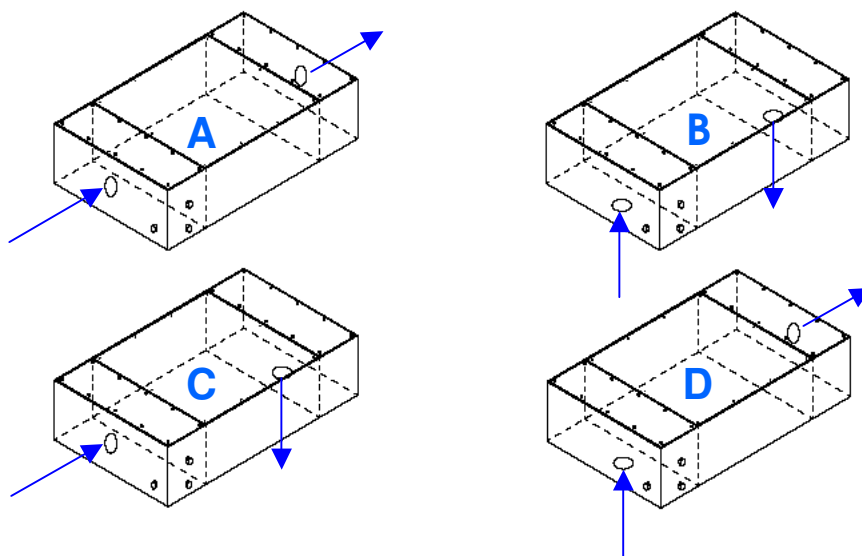


## EMV-Filter für Netzleitungen: Montagehinweise und Gehäusevarianten

### Typische Montage



### Standardgehäuse-Ausführungen



- → Kabelzuführung
- Andere Kabel-Zuführungen sind auf Anfrage möglich
- Varistoren sind immer am Filter Eingang montiert

Obwohl wir davon ausgehen, dass die Informationen in diesem Datenblatt den Tatsachen entsprechen, dürfen diese weder als Garantiedaten verstanden werden, für welche die Firma Emc-Technik & Consulting GmbH die gesetzliche Haftung übernimmt, noch als Erlaubnis oder Empfehlung, jedwede patentierte Erfindung ohne entsprechende Lizenz anzuwenden. Die Wahrheitsfindung obliegt dem Anwender