

Gehäuse-Varianten und Montage-Hinweise für Filter bis 400 A

Typische Montage

Abschirmung
oder Metallplatte

Deckel 2x
(hf-dicht)

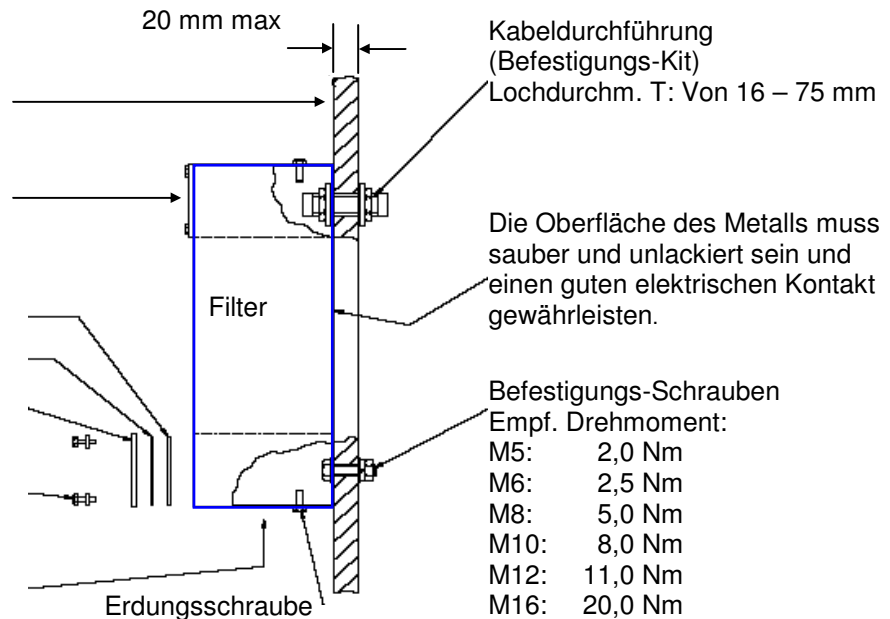
HF-Dichtung

Umwelt-Dichtung

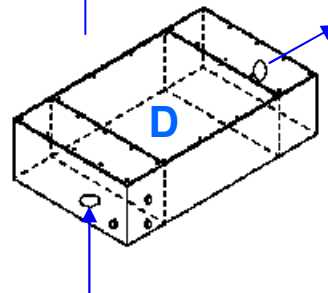
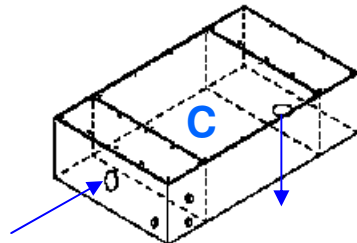
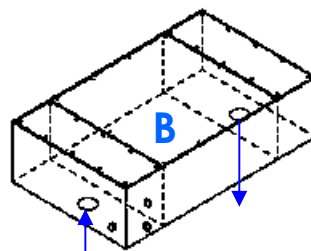
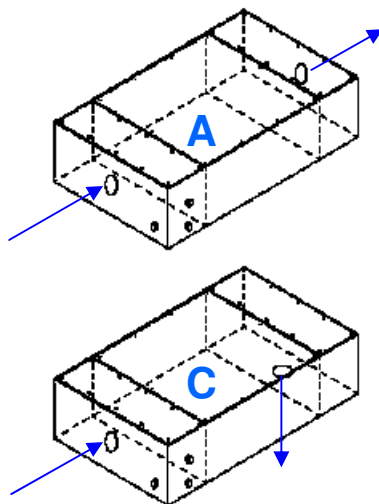
Abdeckung Anschlusskasten

M5 Befestigungs-Schrauben
Anzugsmoment 1 Nm

Kabel-Zuführung



Standardgehäuse-Ausführungen



- → Kabelzuführung
- Andere Kabel-Zuführungen sind auf Anfrage möglich
- Varistoren sind immer am Filter Eingang montiert