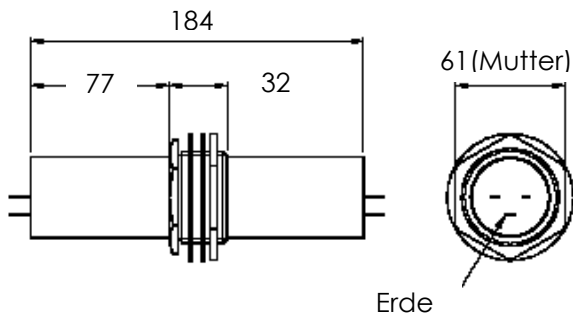


## Gehäuse-Varianten und Montage-Hinweise für Filter für Telefon- und Daten-Leitungen

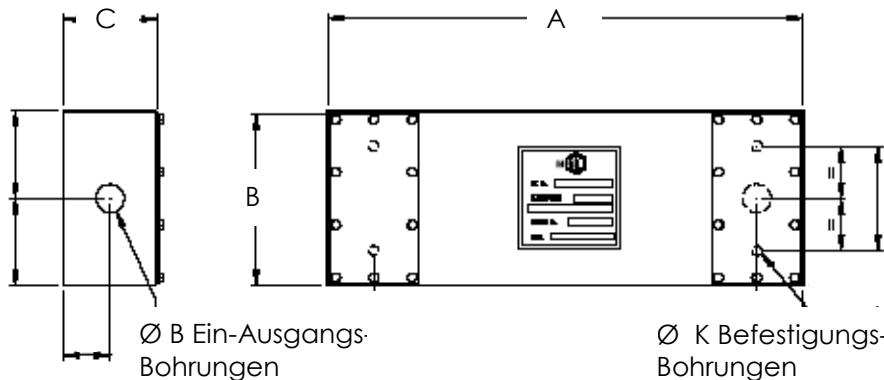
### Gehäuse Typ 1



#### Mechanische Daten

Bohrdurchmesser: 52 mm  
 Erdanschluss: Lötfläche  
 Anschlüsse: 6,3 mm Stecker  
 Gehäuse: Messing/Stahl galvanisch verzinkt  
 Oberfläche: lackiert  
 Befest. Drehmoment: 58 Nm max

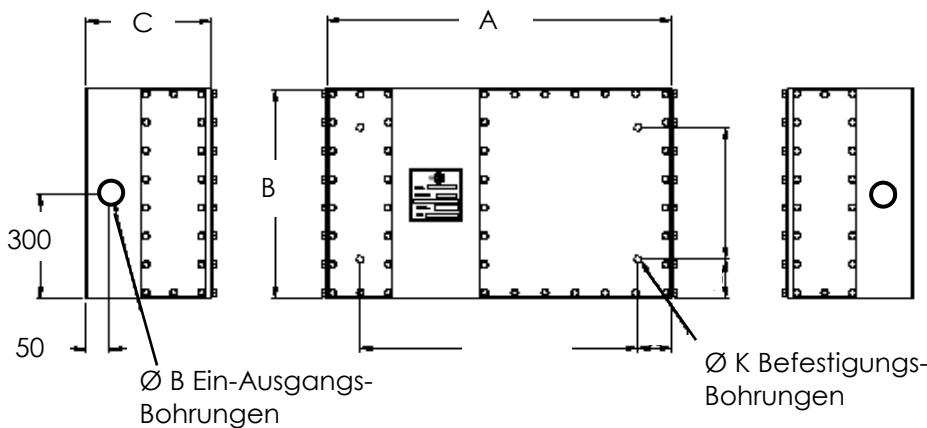
### Gehäuse Typ 2, 3, 4, 5, 6



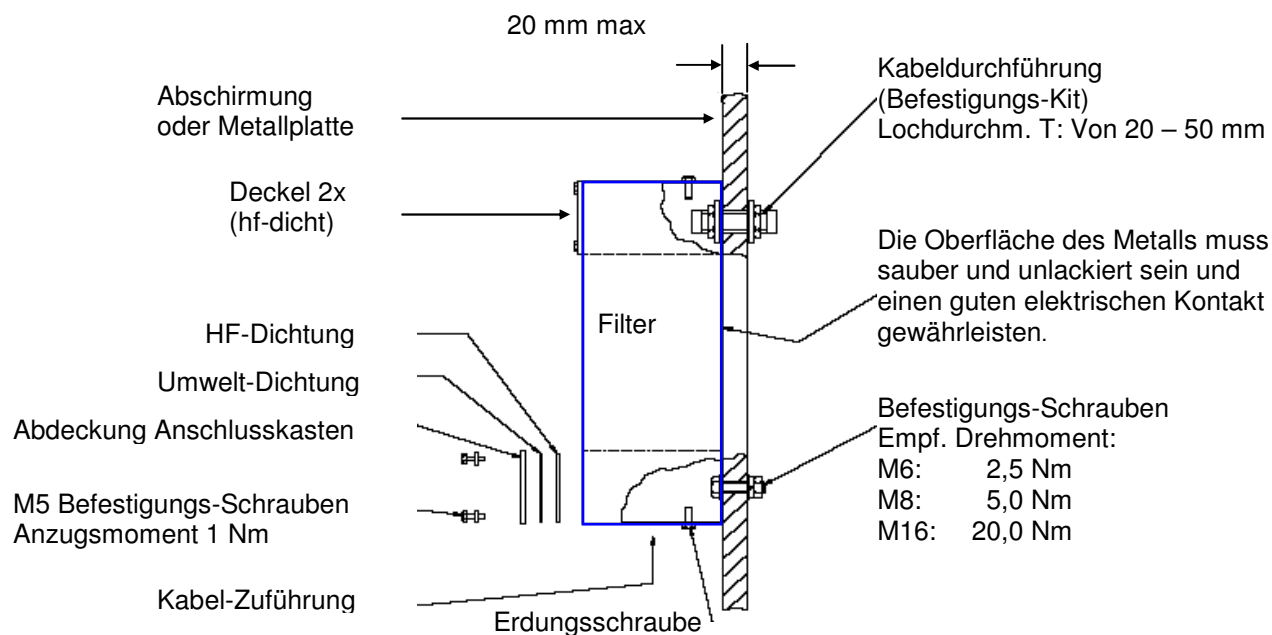
#### Mechanische Daten Gehäuse Typ 2 - 8

Anschlüsse: 4,8 mm AMP-Stecker  
 Gehäuse: Stahl, galv. verzinkt  
 Oberfläche: lackiert, ausgen. Boden

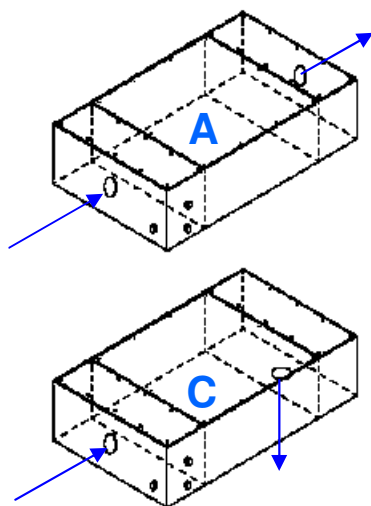
### Gehäuse Typ 7, 8



## Typische Montage der Rechteck-Gehäuse



## Kabelzuführungen



- → Kabelzuführung
- Andere Kabel-Zuführungen sind auf Anfrage möglich
- Varistoren sind immer am Filter Eingang montiert