

## DFW-600-Serie

### Durchführungsfilter für 0,5 bis 15 A

Die Durchführungsfilter für Wechsel- oder Gleichspannung sind in einem Messinggehäuse montiert und mit Epoxyd- Harz gegen Umwelteinflüsse geschützt. Es sind zwei Ausführungen als Standard lieferbar: Drahtanschluss mit ca. 40 mm Draht 1,2 mm  $\varnothing$  und Lötanschluss mit 1,2 mm Lötöse. Weitere Ausführungen sind auf Anfrage ebenfalls möglich, ebenso andere Gehäusegrößen und andere Werte für die Induktivitäten oder Kapazitäten.

#### Elektrische Eigenschaften:

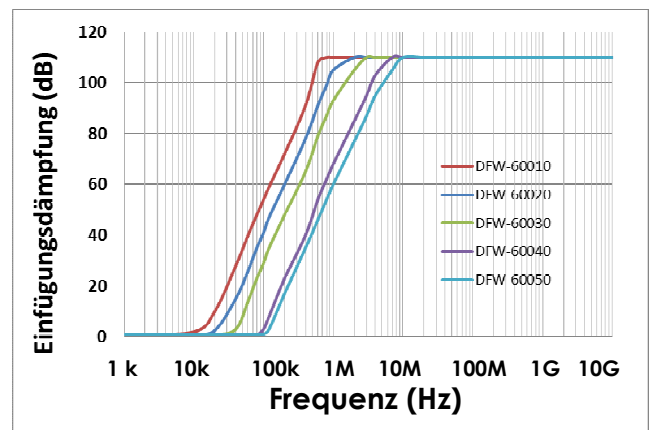
Betriebsspannung: 150 V DC  
100 V AC 50/60Hz  
Nennstrom: siehe Tabelle  
Prüfspannung: 250 V DC, 2s  
Einfügungs-Dämpfung: siehe Diagramm  
Kapazitäts-Toleranz:  $\pm 10\%$

#### Mechanische Eigenschaften:

Abmessungen: 9,8 x 19 mm D x L  
Befestigungsbohrung: 6,2 mm  
Befestigungsgewinde: M6 x 0,5  
Befestigungswand: 1 - 2 mm  
Brennbarkeit: UL-94 V0

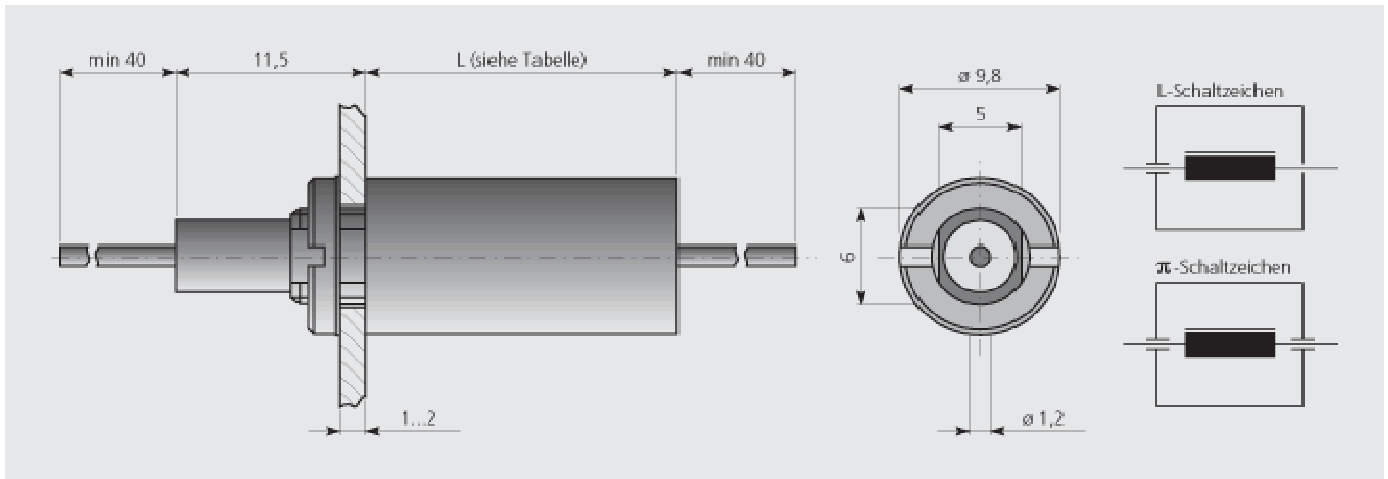
#### Typische Einfügungs-Dämpfung

in 50  $\Omega$ -Systemen, mit oder ohne Last

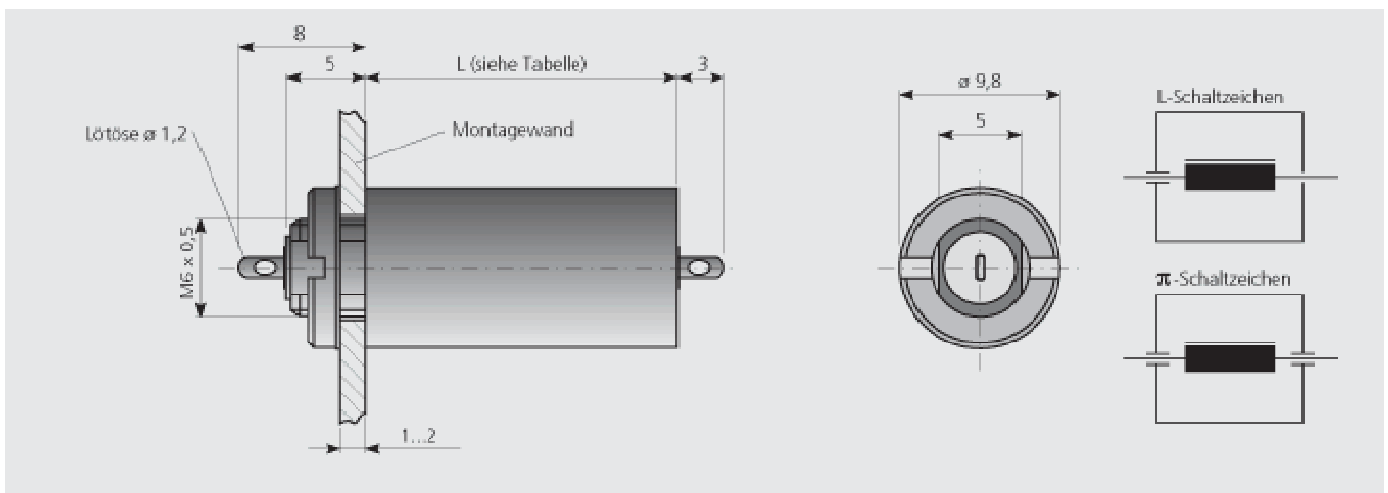


Artikel-Nr. (Drahtanschluss)	Artikel Nr. (Lötöse)	Nennstrom	Gleichstrom- Widerstand	Einfügungs- Dämpfung >60 dB ab.	Induktivität	Parallel- Kapazität
DFW-	DFW-	(A)	( $\Omega$ )	(kHz)	( $\mu$ H)	(nF)
60010	60110	0,5	0,6	150	300	2 x 500
60020	60120	1	0,15	200	60	2 x 500
60030	60130	2	0,05	300	28	2 x 500
60040	60140	5	0,01	400	5	2 x 500
60050	60150	15	0,005	600	3	2 x 500

## Zeichnung für Durchführungsfilter mit Drahtanschluss



## Zeichnung für Durchführungsfilter mit Lötöse



### RoHS Konformitäts-Erklärung

Dieses Produkt hält die EU Richtlinie 2002/95/EG (Restriction of Hazardous Substances) ein.



Obwohl wir davon ausgehen, dass die Informationen in diesem Datenblatt den Tatsachen entsprechen, dürfen diese weder als Garantiedaten verstanden werden, für welche die Firma Emc-Technik & Consulting GmbH die gesetzliche Haftung übernimmt, noch als Erlaubnis oder Empfehlung, jedwede patentierte Erfindung ohne entsprechende Lizenz anzuwenden. Die Wahrheitsfindung obliegt dem Anwender.