

DFW-610-Serie**Durchführungsfilter bis 16 A**

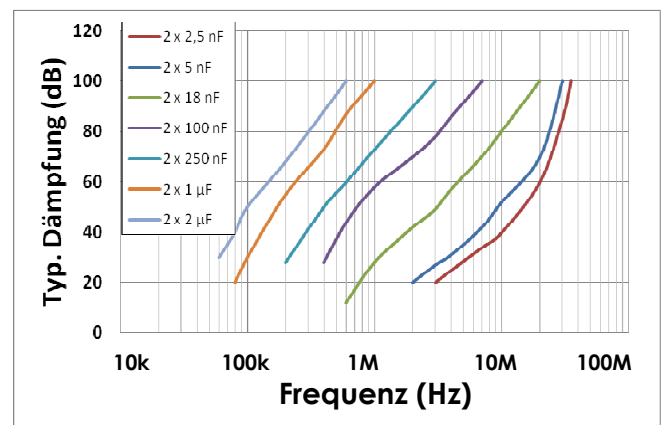
Die Durchführungsfilter für Wechsel- oder Gleichspannung sind in einem Messinggehäuse montiert und mit Epoxyd-Harz gegen Umwelteinflüsse geschützt. Es gibt verschiedene Möglichkeiten der Einfügedämpfung, je nach Durchlass- und Sperrbereich sowie Größe der Parallel- Kapazität (siehe Diagramm). Es sind zwei Ausführungen als Standard lieferbar: Drahtanschluss mit ca. 40 mm Draht 1,2 mm Ø und Steckanschluss mit 6,3 mm Flachstecker. Weitere Ausführungen sind auf Anfrage ebenfalls möglich.

Mechanische Eigenschaften:

Abmessungen: 16 x 34mm (D x L)
 Befestigungsbohrung: (10,5 + 0,3) mm
 Befestigungsgewinde: M10 x 0,75
 Befestigungswand: 1 - 3 mm
 Gewicht: ca. 29 g
 Brennbarkeit: UL-94 V0

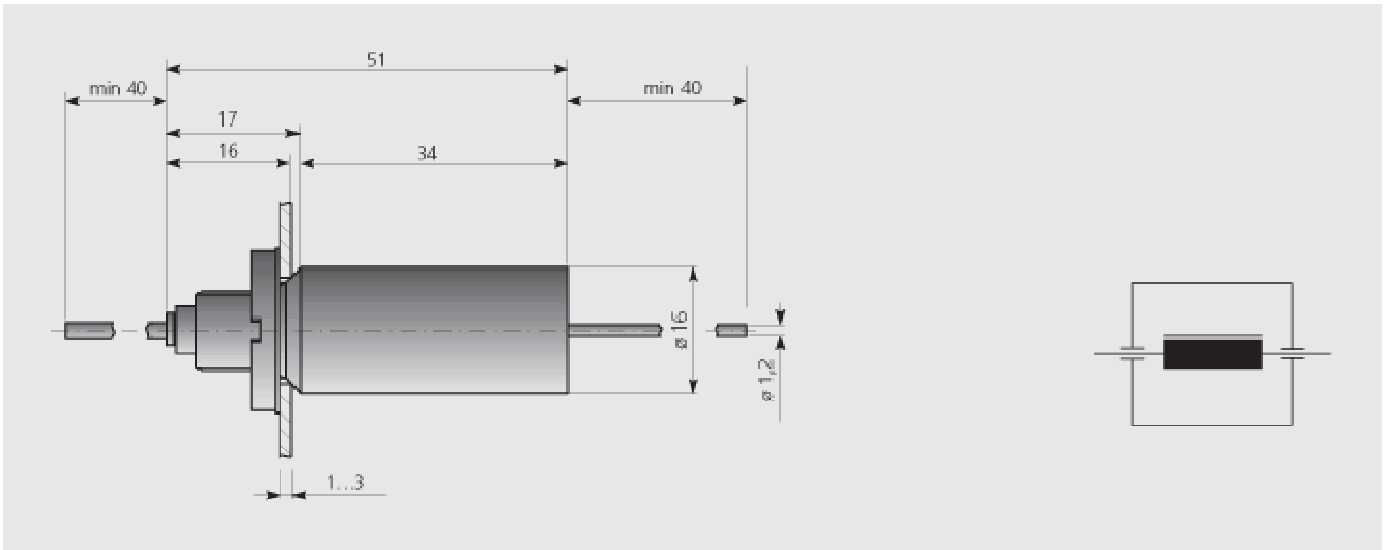
Elektrische Eigenschaften:

Betriebsspannung: siehe Tabelle
 Nennstrom: 16 A bei 40°C
 Einfüged-Dämpfung: siehe Diagramm
 Kapazitäts-Toleranz: ± 20 %

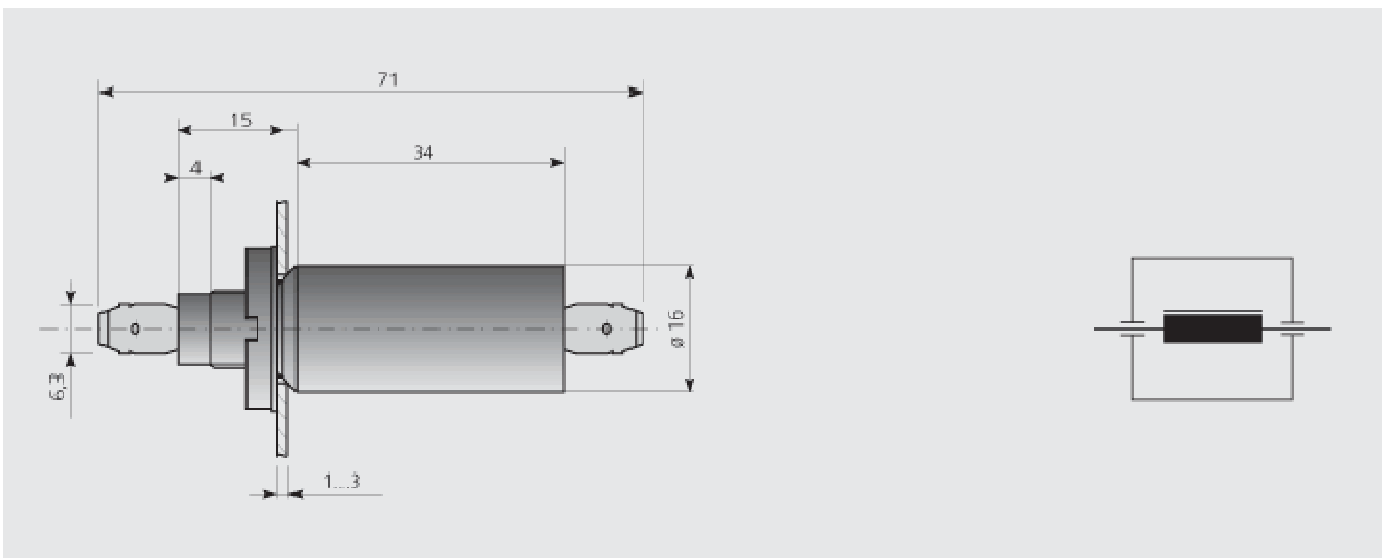
Einfüged-Dämpfung nach CISPR 17
in 50 Ω-Systemen, mit oder ohne Last

Artikel-Nr. (Drahtanschluss)	Artikel Nr. (Steckanschluss)	Nennspannung		Parallel- kapazität
		(VDC)	(VAC 50/60 Hz)	
61010	61110	600	440	2 x 2,5 nF
61020	61120	600	440	2 x 5 nF
61030	61130	600	440	2 x 18 nF
61040	61140	440	250	2 x 100 nF
61050	61150	250	120	2 x 250 nF
61060	61160	125	60	2 x 1 µF
61070	61170	100	50	2 x 2 µF

Zeichnung für Durchführungsfilter mit Drahtanschluss



Zeichnung für Durchführungsfilter mit Steckanschluss



RoHS Konformitäts-Erklärung

Dieses Produkt hält die EU Richtlinie 2002/95/EG (Restriction of Hazardous Substances) ein.



© 2014.10 / D.Bl. 2403 T

Seite 2 von 2

Obwohl wir davon ausgehen, dass die Informationen in diesem Datenblatt den Tatsachen entsprechen, dürfen diese weder als Garantiedaten verstanden werden, für welche die Firma Emc-Technik & Consulting GmbH die gesetzliche Haftung übernimmt, noch als Erlaubnis oder Empfehlung, jedwede patentierte Erfindung ohne entsprechende Lizenz anzuwenden. Die Wahrheitsfindung obliegt dem Anwender.