

DFW-630-Serie**Durchführungsfilter bis 75 A**

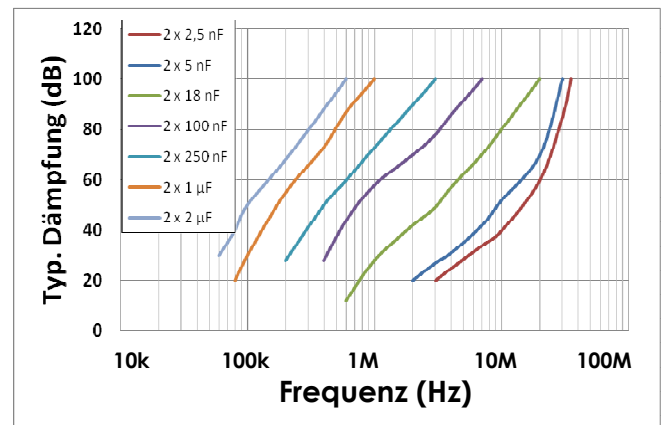
Die Durchführungsfilter für Wechsel- oder Gleichspannung sind in einem Messinggehäuse montiert und mit Epoxyd-Harz gegen Umwelteinflüsse geschützt. Es gibt verschiedene Möglichkeiten der Einfügungsdämpfung, je nach Durchlass- und Sperrbereich sowie Größe der Parallel- Kapazität (siehe Diagramm). Es sind zwei Ausführungen als Standard lieferbar: Befestigungsflansch 45 x 45 mm und zentrale Schraubbefestigung mit M20 Befestigungsgewinde. Weitere Ausführungen sind auf Anfrage ebenfalls möglich.

Mechanische Eigenschaften:

Abmessungen: 30 x 100mm (D x L)
 Befestigungsbohrung:
 - Befestigungsflansch: 34 ± 0,1 mm
 - Schraubbefestigung: 20 ± 0,2 mm
 Befestigungswand: 1 - 4 mm
 Gewicht: ca. 260 g
 Brennbarkeit: UL-94 V0

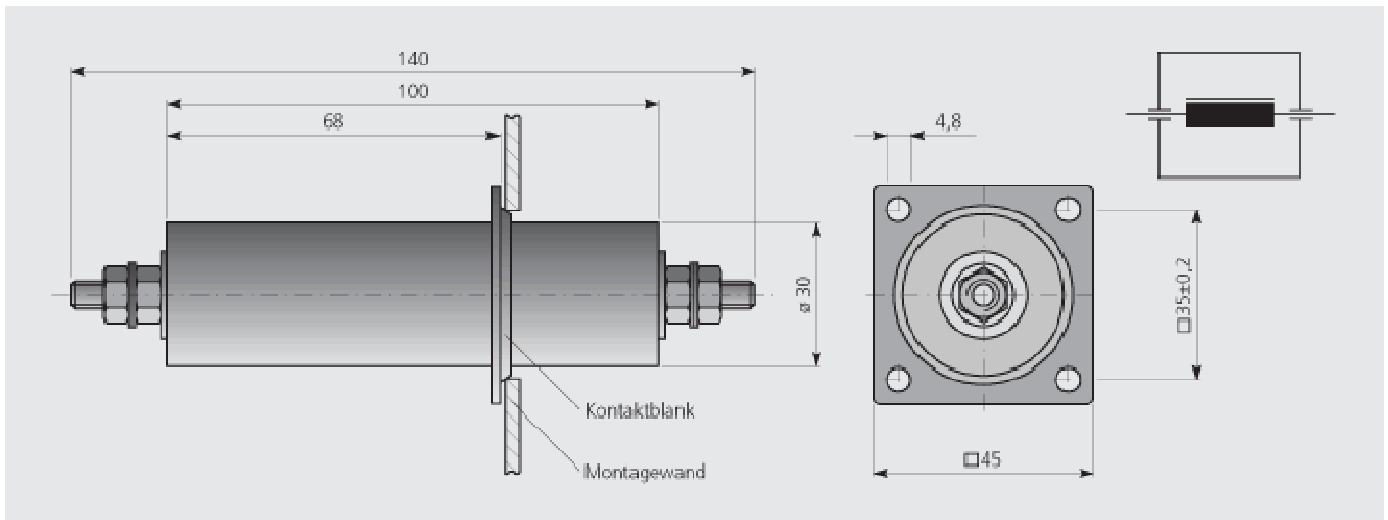
Elektrische Eigenschaften:

Betriebsspannung: siehe Tabelle
 Nennstrom: 75 A bei 40°C
 Einfügungs-Dämpfung: siehe Diagramm
 Kapazitäts-Toleranz: ± 20 %

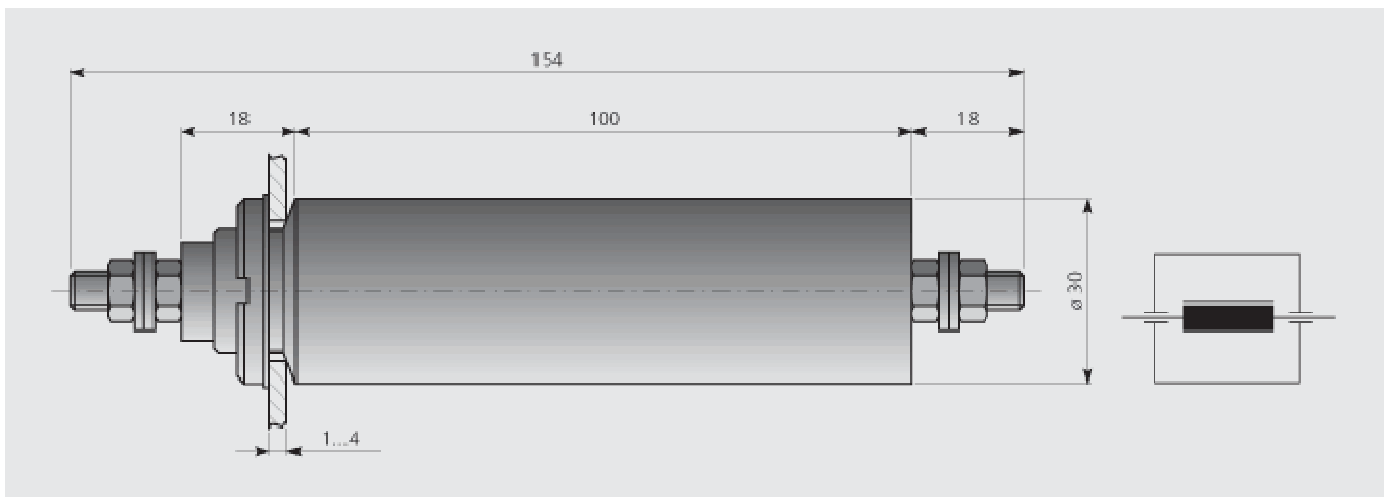
Einfügungs-Dämpfung nach CISPR 17
in 50 Ω-Systemen, mit oder ohne Last

Artikel-Nr. (Befestigungsflansch)	Artikel Nr. (Zentrales Gewinde)	Nennspannung		Parallel- kapazität
		(VDC)	(VAC 50/60 Hz)	
63010	63110	750	600	2 x 2,5 nF
63020	63120	750	600	2 x 18 nF
63030	63130	750	600	2 x 50 nF
63040	63140	750	600	2 x 100 nF
63050	63150	750	440	2 x 250 nF
63060	63160	600	440	2 x 1 µF
63070	63170	440	250	2 x 2 µF

Zeichnung für Durchführungsfilter mit Befestigungsflansch



Zeichnung für Durchführungsfilter mit zentraler Schraubbefestigung



RoHS Konformitäts-Erklärung

Dieses Produkt hält die EU Richtlinie 2002/95/EG (Restriction of Hazardous Substances) ein.



© 2014.10 / D.Bl. 2405 T

Seite 2 von 2

Obwohl wir davon ausgehen, dass die Informationen in diesem Datenblatt den Tatsachen entsprechen, dürfen diese weder als Garantiedaten verstanden werden, für welche die Firma Emc-Technik & Consulting GmbH die gesetzliche Haftung übernimmt, noch als Erlaubnis oder Empfehlung, jedwede patentierte Erfindung ohne entsprechende Lizenz anzuwenden. Die Wahrheitsfindung obliegt dem Anwender.