

## DFW-640-Serie

### Durchführungsfilter bis 100 A

Die Durchführungsfilter für Wechsel- oder Gleichspannung sind in einem Messinggehäuse montiert und mit Epoxyd-Harz gegen Umwelteinflüsse geschützt. Es gibt verschiedene Möglichkeiten der Einfügungsdämpfung, je nach Durchlass- und Sperrbereich sowie Größe der Parallel- Kapazität (siehe Diagramm). Diese Filter sind lieferbar in der Standard-Ausführung und mit UL-Zulassung auf Anfrage.

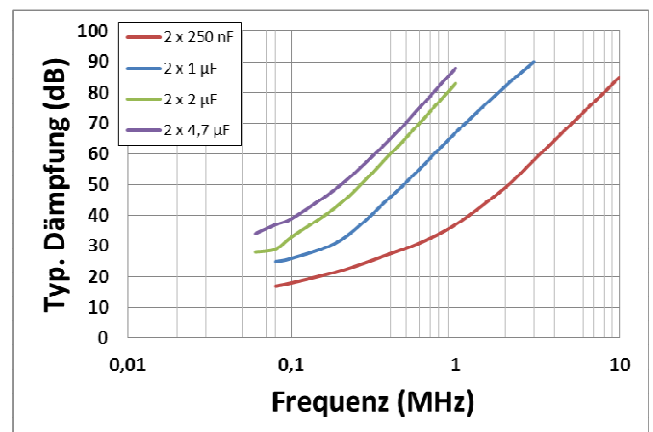
#### Mechanische Eigenschaften:

Abmessungen: 55 x 199mm (D x L)  
 Anschlussgewinde: M8  
 Befestigungsbohrung: (32,2 + 0,2) mm  
 Befestigungsgewinde: M32 x 1,5  
 Befestigungswand: 1 - 4 mm  
 Gewicht: 1 kg  
 Brennbarkeit: UL-94 V0 auf Anfrage

#### Elektrische Eigenschaften:

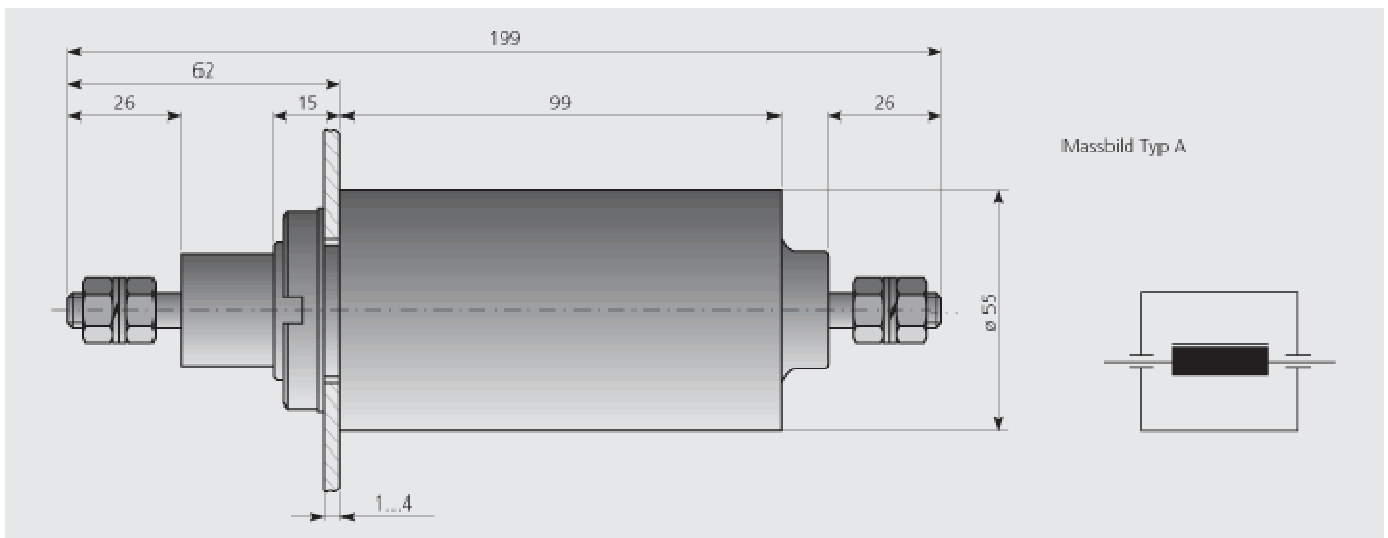
Betriebsspannung: siehe Tabelle  
 Nennstrom: 100 A bei 40°C  
 Einfügungs-Dämpfung: siehe Diagramm  
 Kapazitäts-Toleranz: ± 20 %

#### Einfügungs-Dämpfung nach CISPR 17 in 50 Ω-Systemen, mit oder ohne Last



Artikel-Nr.	Nennspannung		Parallelkapazität
	(VDC)	(VAC 50/60 Hz)	
DFW-64010	750	600	2 x 250 nF
64020	750	600	2 x 500 nF
64030	750	440	2 x 1 µF
64040	750	440	2 x 2 µF
64050	440	250	2 x 4,7 µF

## Zeichnung für Durchführungsfilter



### RoHS Konformitäts-Erklärung

Dieses Produkt hält die EU Richtlinie 2002/95/EG (Restriction of Hazardous Substances) ein.



Obwohl wir davon ausgehen, dass die Informationen in diesem Datenblatt den Tatsachen entsprechen, dürfen diese weder als Garantiedaten verstanden werden, für welche die Firma Emc-Technik & Consulting GmbH die gesetzliche Haftung übernimmt, noch als Erlaubnis oder Empfehlung, jedwede patentierte Erfindung ohne entsprechende Lizenz anzuwenden. Die Wahrheitsfindung obliegt dem Anwender.