

DFW-670-Serie

Durchführungsfilter bis 300 A

Die Durchführungsfilter für Wechsel- oder Gleichspannung sind in einem Messinggehäuse montiert und mit Epoxyd-Harz gegen Umwelteinflüsse geschützt. Es gibt verschiedene Möglichkeiten der Einfügungsdämpfung, je nach Durchlass- und Sperrbereich sowie Größe der Parallel- Kapazität (siehe Diagramm). Diese Filter sind lieferbar in der Standard-Ausführung und mit UL-Zulassung auf Anfrage.

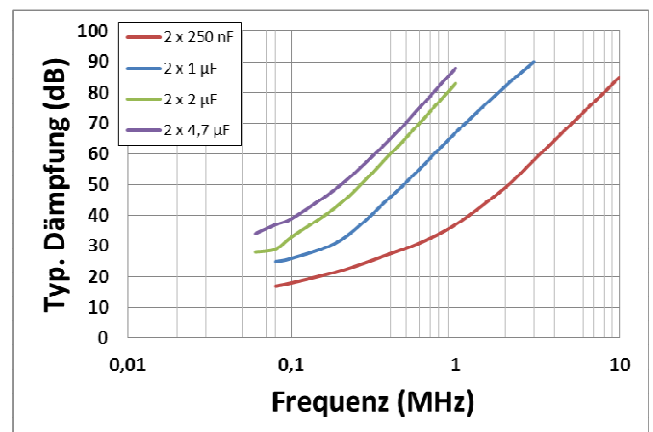
Mechanische Eigenschaften:

Abmessungen: 55 x 199 mm (D x L)
 Anschlussgewinde: M12
 Befestigungsbohrung: (32,2 + 0,2) mm
 Befestigungsgewinde: M32 x 1,5
 Befestigungswand: 1 - 4 mm
 Gewicht: 1 kg
 Brennbarkeit: UL-94 V0 auf Anfrage

Elektrische Eigenschaften:

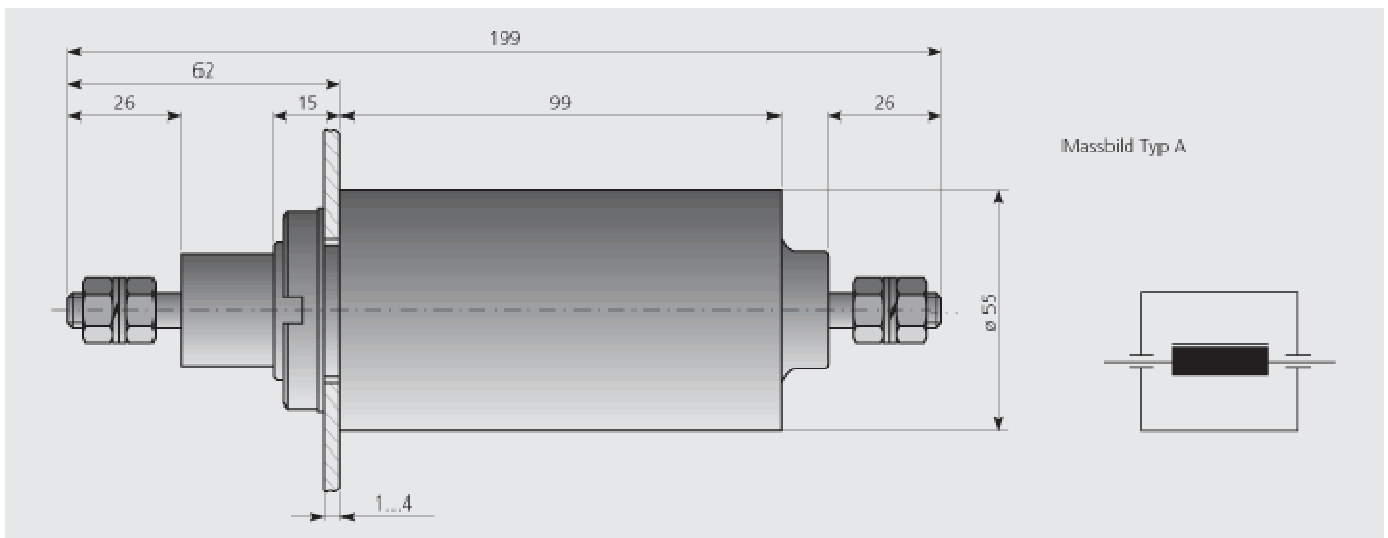
Betriebsspannung: siehe Tabelle
 Nennstrom: 300 A bei 40°C
 Einfügungs-Dämpfung: siehe Diagramm
 Kapazitäts-Toleranz: ± 20 %

Einfügungs-Dämpfung nach CISPR 17 in 50 Ω-Systemen, mit oder ohne Last



Artikel-Nr.	Nennspannung		Parallelkapazität
	(VDC)	(VAC 50/60 Hz)	
DFW-67010	750	600	2 x 250 nF
67020	750	600	2 x 500 nF
67030	750	440	2 x 1 µF
67040	750	440	2 x 2 µF
67050	440	250	2 x 4,7 µF

Zeichnung für Durchführungsfilter



RoHS Konformitäts-Erklärung

Dieses Produkt hält die EU Richtlinie 2002/95/EG (Restriction of Hazardous Substances) ein.



Obwohl wir davon ausgehen, dass die Informationen in diesem Datenblatt den Tatsachen entsprechen, dürfen diese weder als Garantiedaten verstanden werden, für welche die Firma Emc-Technik & Consulting GmbH die gesetzliche Haftung übernimmt, noch als Erlaubnis oder Empfehlung, jedwede patentierte Erfindung ohne entsprechende Lizenz anzuwenden. Die Wahrheitsfindung obliegt dem Anwender.